

Die verschiedenen Montagemöglichkeiten des HZ 2000 Systems

- ① Verwendung von Innen- und Außeneckformteilen im jeweiligen Dekor plus Innen- und Außeneckschelle (bei SLF 2000, SLT 2000, SLL 2000). Abdeckung von Ecken zwischen 85°-100° sind möglich.
Das Profil wird rechtwinklig abgelängt.



- ② Verwendung von Innen- und Außeneckformteilen für Sonderlösungen ohne Eckschelle (bei SLF 2000, SLT 2000, SLL 2000). Abdeckung von Ecken zwischen 85°-100° sind möglich.
Das Profil wird auf GEHRUNG geschnitten.

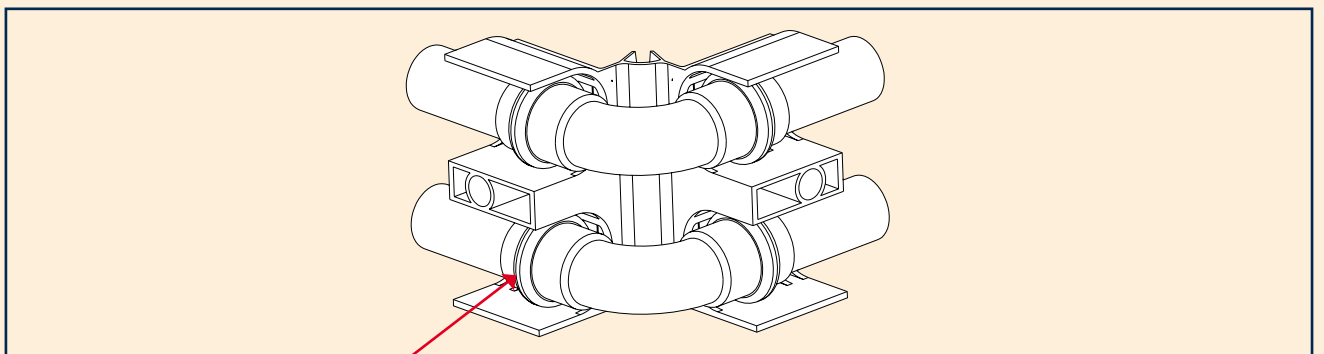


- ③ Verwendung des Profils SLF 28-2000 mit den dazugehörigen Innen- und Außeneckformteilen ohne Eckschelle.
Das Profil wird auf GEHRUNG geschnitten.



Die Anwendung der verschiedenen Montagemöglichkeiten richtet sich nach dem jeweiligen Platzbedarf. Bei der Verarbeitungsform ② oder ③ ist ein problemloser Einbau bei erhöhtem Platzbedarf möglich. Größerer Platzbedarf besteht z.B. bei der Verwendung von Rohren mit größerem Durchmesser und der damit verbundenen Verwendung von größeren Fittings oder Biege-Radien.

Fittings und Rohre von verschiedenen Anbietern wurden im Zusammenhang mit dem Einbau des HZ 2000 Systems in einer 90° Ecke getestet. Folgende Lösungsmöglichkeiten der Montage für die verschiedenen Rohrdurchmesser haben sich ergeben (s. Tabelle rechts):



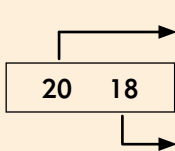
Achtung: Bei Verlegung der Inneneck- bzw. Außeneckschelle sollte der maximale Außendurchmesser des Fittings und des Rohres geprüft werden, soweit das System auf der nächsten Seite nicht gelistet ist.

Welche Lösung passt zu welchem Rohrsystem?



Anbieter	Systembezeichnung	①		②		③	
		mit Fitting	gebogen	mit Fitting	gebogen	mit Fitting	gebogen
Aquatherm	Aquatherm SHT	16	16	20	20*	20	20
Fränkische	Alpex F50 PROFI	16	16	20	20*	26	20
Geberit	Mepla Quattro	20	16	20	20	26	20
Giacomini	R 999	--	18	20	20*	20	20
IBP	B-press	18	--	18	--	22	--
IBP	Cuprofit	18	--	18	--	22	--
JRG	Sanipex MT	16	16	16	20	20	20
Mapress	Mapress Kupfer	18	--	18	--	22	--
Mapress	C-Stahl	18	--	18	--	22	--
Oventrop	Copipe	20	18	20	20*	26	20
Polytherm	Polyfix MT	20	16	20	20*	26	20
Roth	Roth Alu Laserpex	17	17	20*	20*	25	20
TC	TECEflex	20	16	20	20*	25	20
Uponor	Unipipe	20	18	20	20*	20	20
Wirsbo-Velta	Rapex multi	20	16	20	20*	26	20
Woeste-Ysh.	Tectite	18	--	18	--	22	--
Woeste-Ysh.	Kupfer, pressen	18	--	18	--	22	--
Viega	Profipress	18	--	18	--	22	--
Viega	Sanfix Fosta	16	16	20	20*	25	20
Allgemein	Kupfer, Lötten	22	--	22	--	28	--

Erläuterungen:



1. Wert „mit Fitting“ gibt maximal verwendbaren Außendurchmesser des Rohres bei Einsatz von Fittings an (systemspezifische 90°-Winkel/Bögen).
2. Wert „gebogen“ gibt maximal verwendbaren Außendurchmesser des Rohres bei freihändiger Biegung an. (Bogen mit Biegefeder, Biegeradius = 3 x Rohraußendurchmesser).
 * = Ausstemmen an Wand bei Außenecke (bei freihändiger Biegung mit Feder, Biegeradius = 3 x Rohraußendurchmesser). (Ausstemmen entfällt bei Biegeradius < 2,5 x Rohraußendurchmesser bei Verwendung Biegewerkzeug, Rohrerhersteller-Hinweise beachten !)

Die Fittings und Rohre der verschiedenen Anbieter wurden im Zusammenhang mit dem Einbau des HZ 2000 Systems an 90° Innen- und Außenecken getestet. Stand der Technik: Januar 2005. Die Tabelle erhebt keinen Anspruch auf Vollständigkeit. Die hier und in unseren gesamten Unterlagen enthaltenen Angaben – einschließlich der Abbildungen – entsprechen dem aktuellen Stand unserer Kenntnisse und sind nach bestem Wissen richtig und zuverlässig. Sie stellen jedoch keine verbindliche Eigenschaftszusicherung dar. Eine solche Zusicherung erfolgt nur über unsere Erzeugnisnormen. Der Anwender dieser Erzeugnisse muss in eigener Verantwortung über dessen Eignung für den vorgesehenen Einsatz sorgfältig prüfen, erproben und entscheiden. Unsere Haftung richtet sich ausschließlich nach unseren Liefer- und Zahlungsbedingungen. Technische Änderungen vorbehalten. Hans Weitzel GmbH & Co. KG kann den Käufer in der Regel nur anwendungstechnisch unterstützen.

Bei Fragen wenden Sie sich bitte direkt an uns: +49 (0) 6132 - 790 890 oder info@hz-weitzel.de.